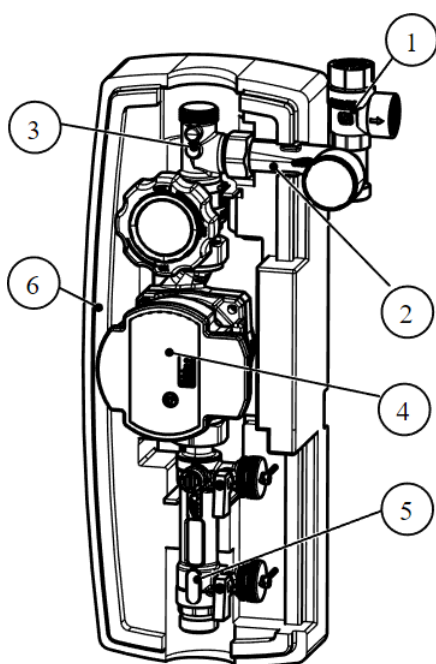


Grupa pompa to urządzenie zapewniające i regulujące obieg cieczy solarnej pomiędzy kolektorami słonecznymi, a zbiornikiem. Grupa składa się z pompy cyrkulacyjnej oraz urządzeń regulacyjno-pomiarowych. Można ją stosować zarówno do płaskich kolektorów słonecznych, jak i do kolektorów próżniowych.

Parametr	Wartość
Wymiary	430x200x150
Max. Ciśnienie	6 bar
Zakres przepływu	1-6 l/min 2-14 l/min
Skala manometru	0-10 bar
Skala termometru	0-120°C
Typ pompy	WITA OEM4 15-60 PWM2
Długość montażowa pompy	130 mm
Materiał korpusu	Mosiądz
Materiał izolacji	EPP
Elementy uszczelniające	EPDM
Medium	Wyłącznie płyn solarny (nietoksyczna mieszanina glikolu z wodą z inhibitorami korozji)



1. ZAWÓR BEZPIECZEŃSTWA 6 BAR
2. GRUPA Z MANOMETREM Z WYJŚCIEM NA NACZYNIĘ PRZEPONOWE
3. ZAWÓR KULOWY Z TERMOMETREM
4. POMPA CYRKULACYJNA WITA OEM4 15-60 PWM2
5. ROTAMETR Z ZAWORAMI DO NAPEŁNIANIA I OPRÓŻNIANIA INSTALACJI SOLARNEJ
6. IZOLACJA GRUPY POMPOWEJ