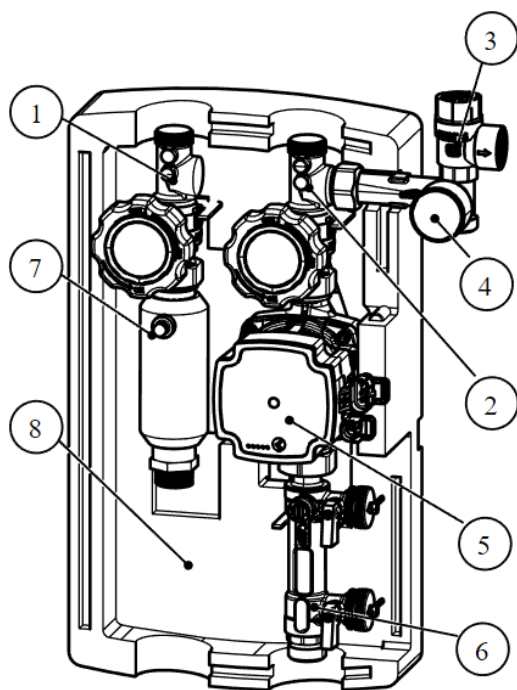


Grupa pompująca to urządzenie zapewniające i regulujące obieg cieczy solarnej pomiędzy kolektorami słonecznymi, a zbiornikiem. Grupa składa się z pompy cyrkulacyjnej oraz urządzeń regulacyjno-pomiarowych. Można ją stosować zarówno do płaskich kolektorów słonecznych, jak i do kolektorów próżniowych. Zaletą podwójnej grupy pompującej jest to, że daje możliwość kontroli temperatur czynnika grzewczego układu solarnego na zasilaniu i powrocie.

Parametr	Wartość
Wymiary	430x300x150
Max. Ciśnienie	6 bar
Zakres przepływu	1-6 l/min 2-14 l/min
Skala manometru	0-10 bar
Skala termometru	0-120°C
Typ pompy	Grundfos UPM3 Solar 15-75
Długość montażowa pompy	130 mm
Materiał korpusu	Mosiądz, Stal malowana proszkowo
Materiał izolacji	EPP
Elementy uszczelniające	EPDM
Medium	Wyłącznie płyn solarny (nietoksyczna mieszanina glikolu z wodą z inhibitorami korozji)



1. ZAWÓR KULOWY Z TERMOMETREM NA WYSOKIM PARAMETRZE
2. ZAWÓR KULOWY Z TERMOMETREM NA NISKIM PARAMETRZE
3. ZAWÓR BEZPIECZEŃSTWA 6 BAR
4. GRUPA Z MANOMETREM Z WYJŚCIEM NA NACZYNIU PRZEPOWOWE
5. POMPA CYRKULACYJNA GRUNDFOS UPM3 SOLAR 15-75
6. ROTAMETR Z ZAWORAMI DO NAPEŁNIANIA I OPRÓŻNIANIA INSTALACJI SOLARNEJ
7. SEPARATOR POWIETRZA Z RĘCZNYM ODPOWIETRZNIKIEM
8. IZOLACJA GRUPY POMPOWEJ