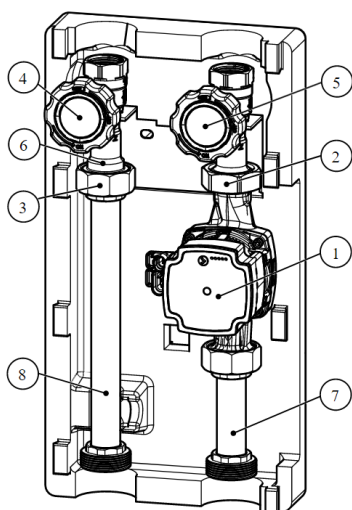


Grupa pompowa bez podmieszania przeznaczona do systemów grzewczych o mocy do 65 kW. Grupa pompowa stanowi fabrycznie nowy zespół urządzeń wyposażony w nowoczesną pompę Grundfos. Termometry w zaworach kulowych pozwalają na kontrolę temperatury, a dodatkowo na niskim parametrze wbudowany jest zawór zwrotny zapobiegający przepływowi wstecznemu. Całość grupy umieszczona jest w izolacji termicznej wykonanej z EPP. Urządzenie przeznaczone zarówno do montażu na rozdzielaczu jak i na ścianie.

Parametr	Wartość
Wymiary	470 x 245 x 160 mm
Przyłącza	
- strona instalacji	GW 1''
- strona kotłowa	GZ 6/4''
Rozstaw osi	125 mm
Max. temperatura pracy	110 °C
Skala termometru	0-120 °C
Zawór zwrotny	Tak – (w zaworze kulowym na niskim parametrze)
Max. Ciśnienie	6 bar
Typ pompy	Grundfos UPM3 Auto 25-70
Współczynnik EEI	<=0,20
Długość montażowa pompy	180 mm
Materiał korpusy	Zawory - Mosiądz, /Orurowanie – Miedź + Mosiądz
Materiał izolacji	EPP
Elementy uszczelniające	EPDM, Klingieryt
Medium	Woda lub Woda-Glikol



1. POMPA GRUNDFOS UPM3 AUTO 25-70 180
2. ZAWÓR KULOWY NA WYSOKIM PARAMETRZE
3. ZAWÓR KULOWY NA NISKIM PARAMETRZE
4. TERMOMETR KONTAKTOWY NA NISKIM PARAMETRZE 0-120°C
5. TERMOMETR KONTAKTOWY NA WYSOKIM PARAMETRZE 0-120°C
6. ZAWÓR ZWROTNY Z RĘCZNĄ BLOKADĄ NA NISKIM PARAMETRZE
7. CZĘŚĆ RUROWA NA WYSOKIM PARAMETRZE
8. CZĘŚĆ RUROWA NA NISKIM PARAMETRZE