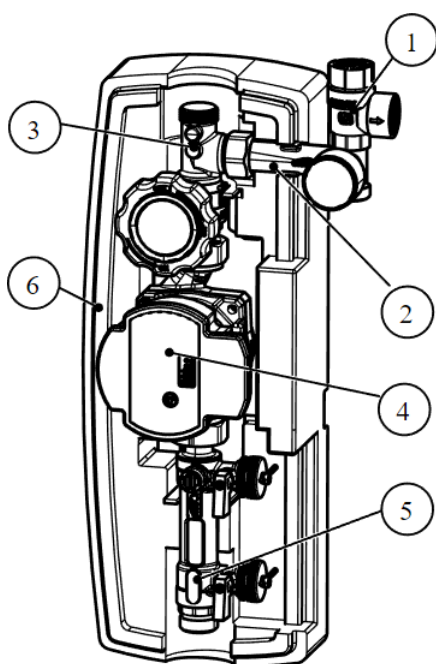


Die Pumpengruppe ist ein Gerät, das die Zirkulation der Solarflüssigkeit zwischen den Solarkollektoren und dem Speicher gewährleistet und regelt. Die Gruppe besteht aus einer Umwälzpumpe sowie Regel- und Messgeräten. Sie können sowohl für flache Sonnenkollektoren als auch für Vakuumkollektoren verwendet werden.

Parameter	Wert
Abmaße	430x200x150
Max. druck	6 bar
Durchflussbereich	1-6 l/min 2-14 l/min
Messbereich des Manometers	0-10 bar
Messbereich des Thermometers	0-120°C
Pumpen Typ	Wita OEM4 15-60 PWM2
Einbaulänge der Pumpe	130 mm
Armaturen	Messing
Isolierung	EPP
Dichtung	EPDM
Wärmeträger	Nur Solarflüssigkeit (ungiftiges Glykol-Wasser-Gemisch mit Korrosionsinhibitoren)



1. SICHERHEITSVENTIL 6 BAR
2. SICHERHEIT GRUPPE MIT MANOMETER MIT AUSGANG AUSDEHNUNGSGEFÄSS
3. KUGELVENTIL MIT THERMOMETER
4. WITA OEM4 15-60 PWM2 ZIRKULATIONS Pumpe
5. ROTAMETER MIT VENTILEN ZUM BEFÜLLEN UND ENTLERUNG DER SOLARANLAGE
6. GEHÄUSE/ISOLIERUNG EPP