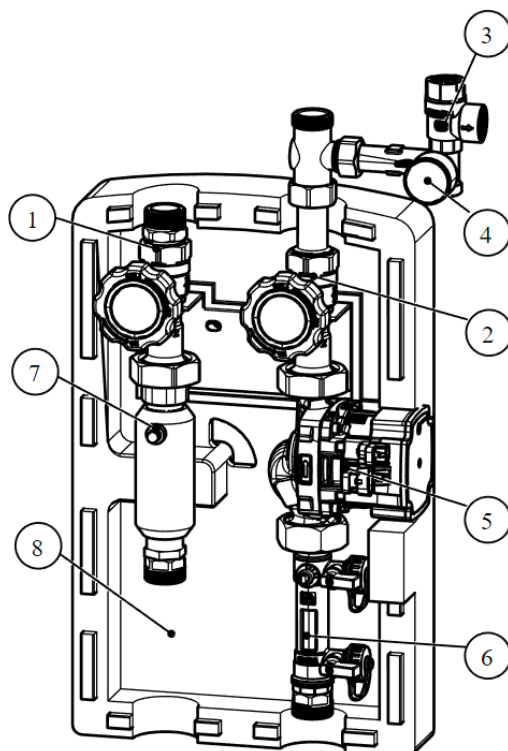


Die Pumpengruppe ist ein Gerät, das die Zirkulation der Solarflüssigkeit zwischen den Solarkollektoren und dem Speicher gewährleistet und regelt. Die Gruppe besteht aus einer Umwälzpumpe sowie Regel- und Messgeräten. Sie können sowohl für flache Sonnenkollektoren als auch für Vakuumkollektoren verwendet werden. Der Vorteil der Doppelpumpengruppe ist, dass sie die Möglichkeit bietet, die Temperatur des Solarheizmittels am Vor- und Rücklauf zu kontrollieren.

Parameter	Wert
Abmaße	480x330x170
Max. druck	6 bar
Durchflussbereich	8-28 l/min
Messbereich des Manometers	0-10 bar
Messbereich des Thermometers	0-120°C
Pumpen Typ	Grundfos UPM3 Solar 25-145
Einbaulänge der Pumpe	130 mm
Armaturen	Messing, pulverbeschichteter Stahl
Isolierung	EPP
Dichtung	EPDM
Wärmeträger	Nur Solarflüssigkeit (Glykol-Wasser-Gemisch mit Korrosionsinhibitoren)



1. KUGELVENTIL MIT THERMOMETER AM HOHEN PARAMETER
2. KUGELVENTIL MIT THERMOMETER AM NIEDRIGEM PARAMETER
3. SICHERHEITSVENTIL 6 BAR
4. SICHERHEIT GRUPPE MIT MANOMETER MIT AUSGANG AUSDEHNUNGSGEFÄSS
5. GRUNDFOS UPM3 SOLAR 25-145 ZIRKULATIONSPUMPE
6. ROTAMETER MIT VENTILEN ZUM BEFÜLLEN UND ENTLERUNG DER SOLARANLAGE
7. LUFT SEPARATOR MIT MANUELLER ENTLÜFTUNG
8. GEHÄUSE/ISOLIERUNG EPP